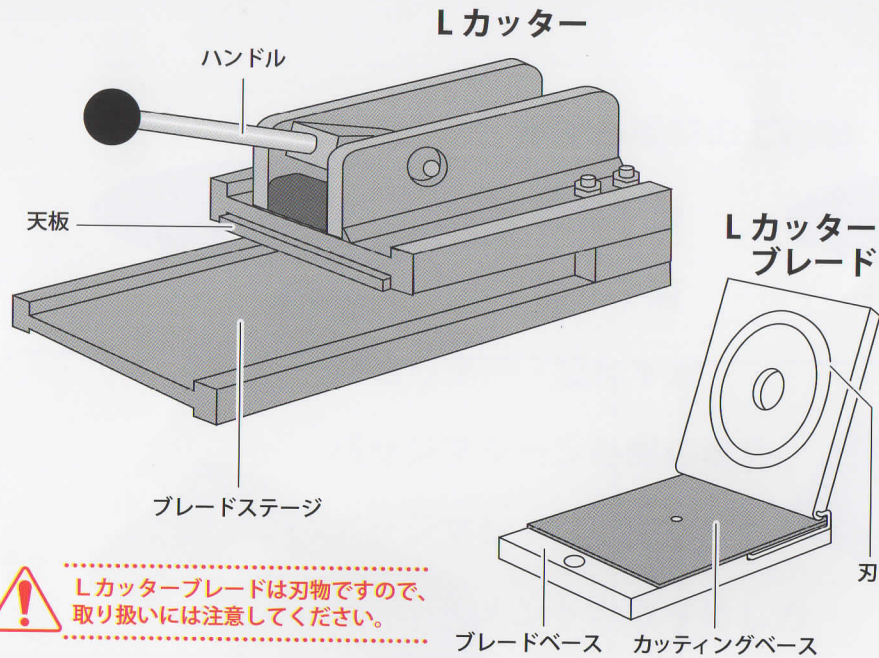
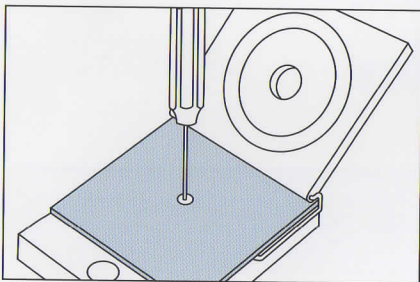


Lカッター



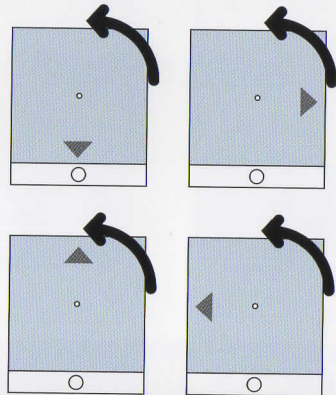
原稿の切れが悪くなった場合は、ブレードのカuttingベースを付け替えてください。

●カuttingベースは裏表使用できます。



中心のネジをプラスのドライバーで外し、カuttingベースを付け替えてください。

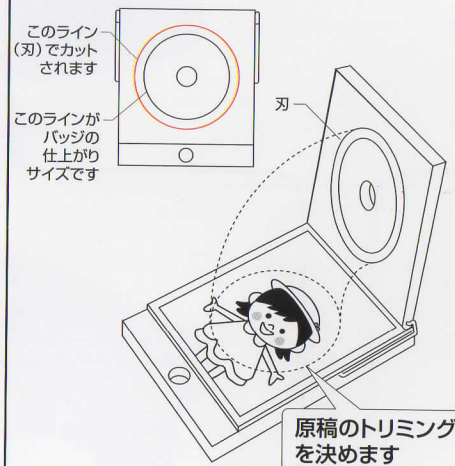
●カuttingベースの向きを変えるだけでも、切れが良くなる場合があります。



※カuttingベースはオプションとして販売しております。

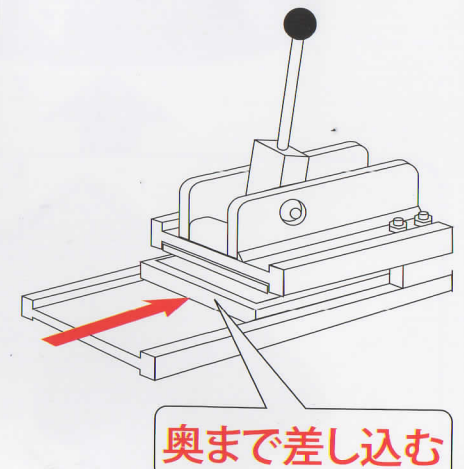
操作手順 (原稿をカットします。)

1 トリミングを決め、ブレードのフタを閉めます。

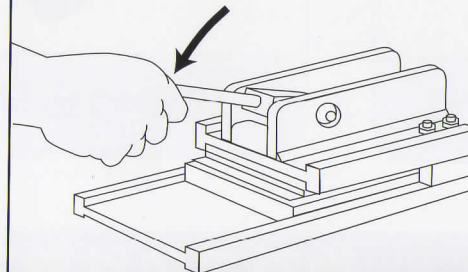


※刃物ですので、取り扱いには注意してください。

2 LカッターブレードをLカッターにセットします。



3 ハンドルを下ろしカットします。



4 ハンドルを上げ、原稿を取り出すとカットされています。

